



SYLVANIA



RefLED Reflektoren

Energiesparende Produktreihe für den Ersatz von Spotstrahlern



Sylvania erweitert durch die Einführung der Produktreihe **RefLED Reflektoren R50/R63 und R80** das Produktsortiment.

Die europäische Vorschrift zur Energieeffizienz untersagt seit September 2014 die Herstellung von Reflektorglühlampen. Diese neue Produktserie bietet einen direkten Ersatz für die weit verbreiteten, traditionellen Glühlampen R50, R63 und R80.

Die neuen RefLED Reflektoren stellen die ideale Lösung für den Gastronomie-, Freizeit- und Display-Bereich dar, da dort lange Betriebszeiten vorliegen und der Nutzer einen geringen Energieverbrauch sowie niedrige Wiederbeschaffungskosten wünscht.

RefLED Reflektoren sind erhältlich in: R50 510lm 6W E14 (entspricht 42W), R63 850lm 10W E27 (entspricht 63W) und R80 1000lm 12W E27 (entspricht 72W). Alle Varianten haben einen breiten Lichtkegel mit einem Ausstrahlungswinkel von 110° und eine Effizienz von bis zu 85lm/W. Dadurch wird die Optik und Atmosphäre im Raum verbessert und gleichzeitig die Betriebskosten gesenkt.

by **HAVELLS SYLVANIA**

RefLED Reflektoren

Energiesparende Produktreihe für den Ersatz von Spotstrahlern

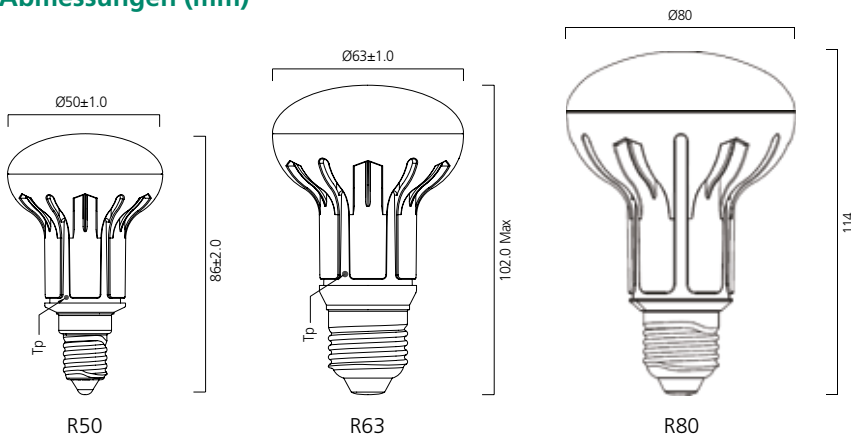
Merkmale

- Hohe Lichtausbeute:
 - R50 – 6W 510lm E14 = 42W Glühlampe R50
 - R63 – 10W 850lm E27 = 63W Glühlampe R63
 - R80 – 12W 1000lm E27 = 72W Glühlampe R80
- Lange Lebensdauer: 30.000 Stunden
- Bis zu 85% Energieeinsparung
- Effizient: bis zu 85lm/W und somit Energieeffizienzklasse A+
- Design ähnlich einer traditionellen Reflektorglühbirne
- Robuste Aluminium-Druckguss Konstruktion gewährleistet sehr gute Kühlung
- Ausstrahlungswinkel: 110°; somit breiter Lichtkegel
- Gleiche Form und Größe wie Glühlampen
- Ideal für die Beleuchtung in Wohnungen, in der Gastronomie, in Freizeitanlagen und im Einzelhandel



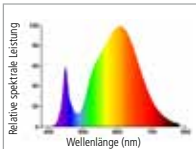
Art. Nr.	Beschreibung	Spannung (V)	Nennleistung (W)	Äquivalenzleistung (W)	Lichtstrom (lm)	Effizienz (lm/W)	Farbtemperatur (K)	Ausstrahlungswinkel (°)	Lichtstärke (cd)	Socket	Lebensdauer (h)	Energieeffizienzklasse
Reflektor R50 - 510lm - 42W Glühlampen												
0026688	RefLED R50 510Lm 6W 830 E14 BL	220-240	6	42	510	85	3000	110	120	E14	30.000	A+
Reflektor R63 - 850lm - 63W Glühlampen												
0026690	RefLED R63 850Lm 10W 830 E27 BL	220-240	10	63	850	85	3000	110	160	E27	30.000	A+
Reflektor R80 - 1000lm - 72W Glühlampen												
0026691	RefLED R80 1000Lm 12W 830 E27 BL	220-240	12	72	1000	83	3000	110	320	E27	30.000	A+

Abmessungen (mm)

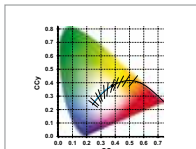


Spektraldaten

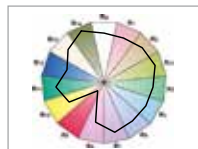
Warm White - 830



Sättigungspunkt



Farbwiedergabe



Obwohl jede Anstrengung unternommen wurde, die Genauigkeit der technischen Details in dieser Publikation zu gewährleisten, ändern sich Daten und Leistungen ständig. Die Aktualität der Informationen sollte daher bei Havells Sylvania Germany abgefragt werden.

Deutschland
T. + 49 (0) 9131 793 0
F. + 49 (0) 9131 793 345
info.de@havells-sylvania.com

Schweiz
T. + 41 (0) 44 305 31 80
F. + 41 (0) 44 305 31 81
info.ch@havells-sylvania.com

Österreich
T. + 49 (0) 9131 793 138
F. + 49 (0) 9131 793 474
info.at@havells-sylvania.com

www.sylvania-licht.com
www.havells-sylvania.com

by **HAVELLS SYLVANIA**