



United Nations
Educational, Scientific and
Cultural Organization



In support of
International
Year of Light
2015

Concord



BEACON TUNE

TUNE DEINE WAHRNEHMUNG

Beacon TUNE ist der erste tuneable white LED-Strahler von Concord. Zwei On-Board Drehsensoren ermöglichen sowohl eine Farbabstimmung vom kühlen 4300K bis hin zum warmen 2100K weiß als auch eine stufenlose 100 - 0% Dimmung.

Die Wahrnehmung von Kunstwerken oder anderen Gegenständen wird maßgeblich von der Lichtfarbe und der Qualität des Lichtes beeinflusst. Beacon TUNE rückt ihre Ausstellung ins rechte Licht und ist mit einem hohen CRI von Ra90 die perfekte Lichtlösung für Museen und Galerien.

BEACON TUNE

MERKMALE

- Beacon TUNE ist ein tuneable white LED-Strahler - im preisgekrönten Beacon Design
- Ideal für Museen und Galerien
- Tuneable white vom kühlen 4300K bis hin zum warmen 2100K weiß
- Stufenloses On-Board Dimmen 100-0%
- Zwei individuell einstellbare On-Board Potentiometer - für Einheitlichkeit und Genauigkeit
- Ausstrahlungswinkel: Spot (26°) oder Flood (42°)
- Hoher Farbwiedergabeindex: Ra90
- IR-/UV-freie Lichtquelle ohne Wärmeabstrahlung
- Energieeffizienzklasse: A++, A+, A
- Lange Lebensdauer: 50.000 Stunden L70
- Die LED-Technologie bietet eine energieeffiziente Lösung mit reduzierten Wartungskosten



Beacon Tune - Weiß



Beacon Tune - Schwarz



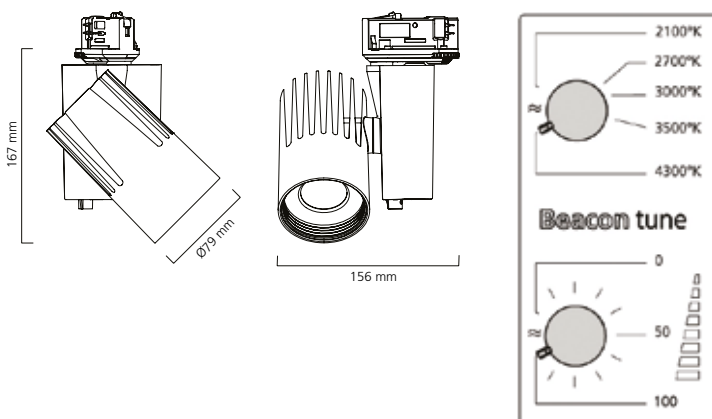
Artikelnummer	Beschreibung	Farbe	Dimmung	Montage	Ausstrahlungswinkel (°)	Lichtquelle	Farbtemperaturbereich (K)	Farbwiedergabeindex (CRI)	Spannung (V)	Systemleistung (W)	Leuchtenlichtstrom (lm)
Spot											
2059061	Beacon TUNE LED LS3 23W TW 26° IDim weiß	Weiß	On-Board	3-Phasen Stromschiene	26	Tuneable white LED	2100 - 4300	Ra 90	220-240	23	1074
2059062	Beacon TUNE LED LS3 23W TW 26° IDim schwarz	Schwarz	On-Board	3-Phasen Stromschiene	26	Tuneable white LED	2100 - 4300	Ra 90	220-240	23	1074

Flood											
2059063	Beacon TUNE LED LS3 23W TW 42° IDim weiß	Weiß	On-Board	3-Phasen Stromschiene	42	Tuneable white LED	2100 - 4300	Ra 90	220-240	23	978
2059064	Beacon TUNE LED LS3 23W TW 42° IDim schwarz	Schwarz	On-Board	3-Phasen Stromschiene	42	Tuneable white LED	2100 - 4300	Ra 90	220-240	23	978

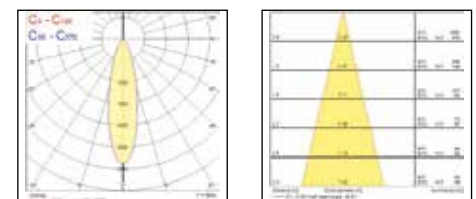
ZUBEHÖR

2059220	Beacon TUNE SCHUTZRING SCHWARZ	Schwarz
2052940	BLENDSCHUTZKLAPPE	Schwarz

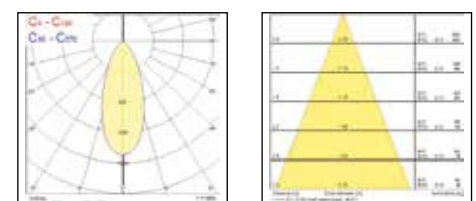
Abmessungen (mm)



Lichttechnische Daten



Beacon Tune - Spot



Beacon Tune - Flood

Obwohl jede Anstrengung unternommen wurde, die Genauigkeit der technischen Details in dieser Publikation zu gewährleisten, ändern sich Daten und Leistungen ständig. Die Aktualität der Informationen sollte daher bei Havells Sylvania Germany abgefragt werden.

Deutschland
T: + 49 (0) 9131 793 0
F: + 49 (0) 9131 793 345
info.de@havells-sylvania.com

Schweiz
T: + 41 (0) 44 305 31 80
F: + 41 (0) 44 305 31 81
info.ch@havells-sylvania.com

Österreich
T: + 49 (0) 9131 793 138
F: + 49 (0) 9131 793 474
info.at@havells-sylvania.com

www.sylvania-licht.com
www.havells-sylvania.com

by **HAVELLS SYLVANIA**