



## Clio LED

### LED-Leuchten für die Wand- und Deckenmontage



**Clio LED** ist eine neue Produktfamilie an LED-Leuchten für die Wand- und Deckenmontage. Dank der Schutzklasse IP44 kann das Sortiment in Fluren, Durchgängen und Foyers oder in Badezimmern und Nassbereichen der Zone 1 eingesetzt werden.

**Clio LED** profitiert von einem einfachen, aber robusten Design. Es bietet eine gleichmäßige Lichtverteilung und gleichzeitig einen Corona-artigen Umgebungslichteffekt an der Montagefläche.

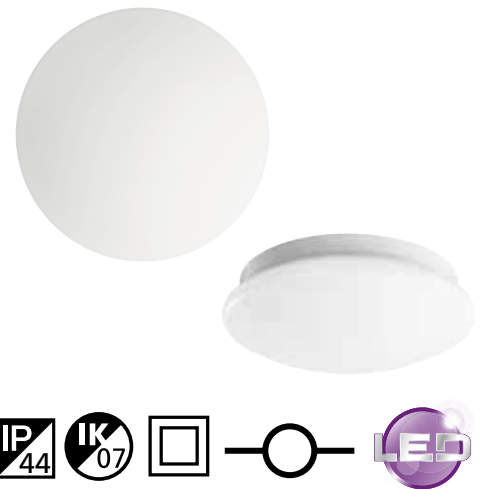
**Clio LED** ermöglicht sowohl eine Aufputzverdrahtung als auch eine Durchgangsverdrahtung, so dass sie die erste Wahl eines Elektrikers ist.

Die Produktrange **Clio LED** wurde durch eine Variante, mit 430mm Durchmesser und einem Lichtstrom von bis zu 2.200lm, erweitert. Zudem sorgt der eingebaute On/Off Hochfrequenzsensor für weiteres Energieeinsparungspotenzial.

## Clio LED LED-Leuchten für die Wand- und Deckenmontage

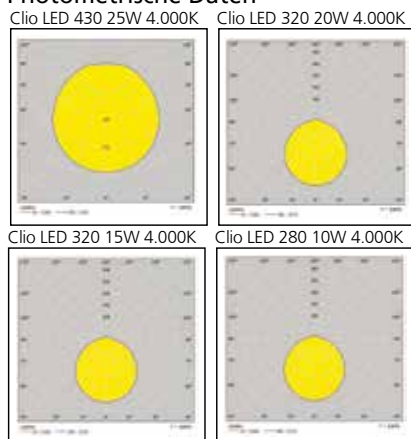
### PRODUKTEIGENSCHAFTEN:

- Perfekte Lösung für Flure, Durchgänge und Foyers oder verwendbar in Badezimmern und Nassräumen Zone 1 dank Schutzart IP44
- Erhältlich mit 10W, 15W, 20W oder 25W
- Gehäusefarbe Weiß in 3 Größen: 280mm, 320mm und 430mm
- Geeignet für Wand- oder Deckenmontage
- Homogene und gleichmäßige Lichtverteilung mit einem Corona-Lichteffekt an der Montageoberfläche
- Hoher Leuchtenlichtstrom von bis zu 2.216lm; als perfekter Ersatz für Leuchten mit 1x TC-DD 38W oder 2 x TC-L 18W (Version Clio LED 430 25W 840)
- Hohe System-Effizienz von bis zu 89lm/W; hilfreich bei der Einhaltung von Gebäudevorschriften (Version Clio LED 430 25W 840)
- Erhältlich in Warmweiß (3.000 K) und Neutralweiß (4.000 K)
- Eingebauter LED-Treiber (nicht dimmbar)
- Möglichkeit zur Durchgangsverdrahtung (Loop-in/Loop-out)
- Einspeisung Aufputz möglich
- Diffusor aus Polycarbonat mit Stoßfestigkeit IK07
- Mit integriertem On/Off Hochfrequenzsensor (Clio LED 430) für weiteres Energieeinsparungspotenzial
- Geringe Wartung notwendig bei 40.000 Stunden Lebensdauer L70
- Energieeffizienzklasse: A++, A+, A
- Die LED-Technologie bietet eine energieeffiziente Lösung und geringe Wartungskosten

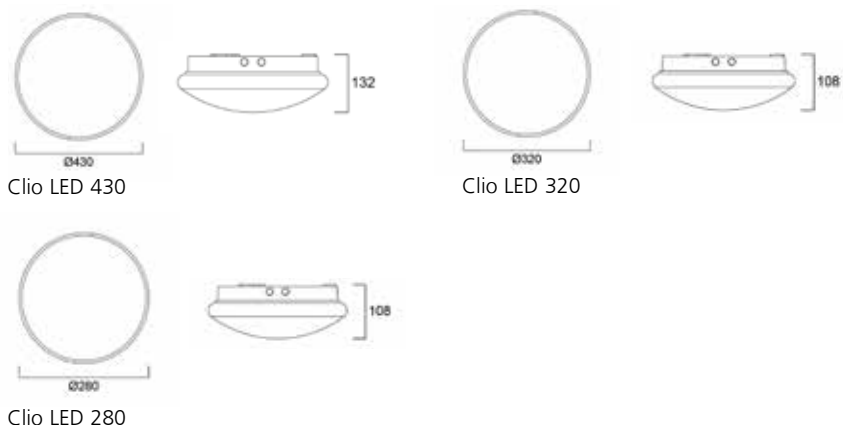


Art.-Nr.	Beschreibung	Gehäusegröße (mm)	Gehäusefarbe	Schutzart	Stoßfestigkeit	Lichtfarbe	Farbtemperatur (K)	Spannung (V)	Stromstärke (mA)	Systemleistung (W)	Leuchtenlichtstrom (lm)	Systemeffizienz (lm/W)	Lebensdauer (Stunden)
<b>Clio LED 430 26W mit integrierten Hochfrequenzsensor</b>													
3089108	Clio LED 430 26W 2.033lm 830 Sensor	430	Weiß	IP44	IK07	Warmweiß	3.000	220 - 240	640	26	2.033	78	40.000
3089109	Clio LED 430 26W 2.163lm 840 Sensor	430	Weiß	IP44	IK07	Neutralweiß	4.000	220 - 240	640	26	2.163	83	40.000
<b>Clio LED 430 25W</b>													
3079108	Clio LED 430 25W 2.076lm 830	430	Weiß	IP44	IK07	Warmweiß	3.000	220 - 240	640	25	2.076	83	40.000
3079109	Clio LED 430 25W 2.216lm 840	430	Weiß	IP44	IK07	Neutralweiß	4.000	220 - 240	640	25	2.216	89	40.000
<b>Clio LED 320 20W</b>													
3079101	Clio LED 320 20W 1.400lm 830	320	Weiß	IP44	IK07	Warmweiß	3.000	220 - 240	300	20	1.400	70	40.000
3079102	Clio LED 320 20W 1.470lm 840	320	Weiß	IP44	IK07	Neutralweiß	4.000	220 - 240	300	20	1.470	74	40.000
<b>Clio LED 320 15W</b>													
3079103	Clio LED 320 15W 1.000lm 830	320	Weiß	IP44	IK07	Warmweiß	3.000	220 - 240	265	15	1.000	67	40.000
3079104	Clio LED 320 15W 1.050lm 840	320	Weiß	IP44	IK07	Neutralweiß	4.000	220 - 240	265	15	1.050	70	40.000
<b>Clio LED 280 10W</b>													
3079105	Clio LED 280 10W 710lm 830	280	Weiß	IP44	IK07	Warmweiß	3.000	220 - 240	200	10	710	71	40.000
3079106	Clio LED 280 10W 760lm 840	280	Weiß	IP44	IK07	Neutralweiß	4.000	220 - 240	200	10	760	76	40.000

### Photometrische Daten



### Abmessungen (mm)



Obwohl jede Anstrengung unternommen wurde, die Genauigkeit der technischen Details in dieser Publikation zu gewährleisten, ändern sich Daten und Leistungen. Die Aktualität der Informationen sollte daher auf der Website unter [www.feilosylvania.com](http://www.feilosylvania.com) abgefragt werden.

Deutschland  
T. + 49 (0) 9131 793 0  
F. + 49 (0) 9131 793 345  
[info.de@feilosylvania.com](mailto:info.de@feilosylvania.com)

Schweiz  
T. + 41 (0) 44305 31 80  
F. + 41 (0) 44305 31 81  
[info.ch@feilosylvania.com](mailto:info.ch@feilosylvania.com)

Österreich  
T. +49 (0)9131 793 138  
F. +49 (0)9131 793 474  
[info.at@feilosylvania.com](mailto:info.at@feilosylvania.com)

[www.sylvania-licht.com](http://www.sylvania-licht.com)  
[www.feilosylvania.com](http://www.feilosylvania.com)  
by **FEILO SYLVANIA**