



United Nations
Educational, Scientific and
Cultural Organization



In support of
International
Year of Light
2015

Lumiance



Nephos LED Dekorative LED-Pendelleuchten



Nephos ist eine Serie von LED-Pendelleuchten, die für den vielseitigen Einsatz im Service-Bereich entwickelt wurde. Durch ihr modernes geschwungenes Design und das diffus abgestrahlte Licht verleiht sie jedem Restaurant, Café, Lounge oder Rezeptionsbereich eine besondere Atmosphäre.

Nephos ist in hochwertiger schwarzer oder weißer Hochglanzlackierung verfügbar, passend für eine Vielzahl

von Inneneinrichtungen und damit die ideale Wahl für Innenarchitekten.

Nephos ist aus einem einzigen Stück hochwertigem Aluminium gefertigt, mit einem Durchmesser von 600mm, Polycarbonat-Diffusor und einfach zu kürzenden Seilpendeln (2 m). Die Zuverlässigkeit der LED-Technologie sorgt für eine lange Lebensdauer von 50.000 Stunden.

by **HAVELLS SYLVANIA**

Nephos LED Dekorative LED-Pendelleuchten

MERKMALE:

- Dekorative 25W High-End-LED-Pendelleuchte mit modernem, geschwungenem Design
- Perfekt für Service-Bereiche und Wohnräume; kann in Restaurants, Bars, Rezeptionsbereichen oder in Lounges zum Einsatz kommen
- Erhältlich in Hochglanz schwarz und Hochglanz weiß, passend sowohl für hell erleuchtete Rezeptionsbereiche als auch für Lounges mit gedämpfter Beleuchtung
- Das direkt diffus abgestrahlte Licht sorgt für eine stimmungsvolle Atmosphäre
- Gehäuse aus Aluminium
- 600 mm Durchmesser, kann als einzelne Pendelleuchte oder in einer Gruppe verwendet werden
- Leuchtenlichtstrom bis zu 1.340lm (4.000K Version)
- Leicht zu kürzende Seilpendel (2m)
- Erhältlich in warmweiß (3.000K) und neutralweiß (4.000K)
- Energieeffizienzklasse: A++, A+, A
- Energieeffiziente Treiber, einschließlich Versionen dimmbar DALI
- Lange Lebensdauer: 50.000h L70



Nephos LED Weiß



Nephos LED Schwarz



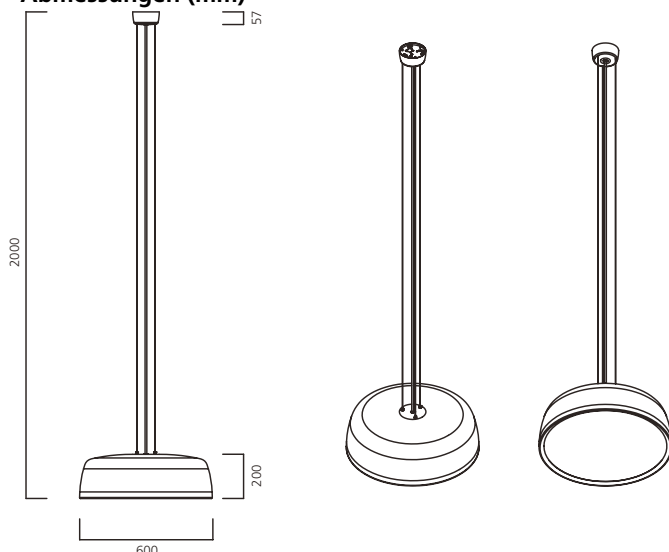
Nephos LED Schwarz



Nephos LED Weiß

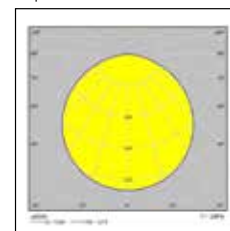
Artikelnummer	Beschreibung	Lichtfarbe	Farbtemperatur (K)	Netzspannung (V)	Stromstärke (mA)	Systemleistung (W)	Leuchtenlichtstrom (lm)	Systemeffizienz (lm/W)
nicht dimmbar								
3097930	Nephos 600 LED 25W 830 Hochglanz schwarz	warmweiß	3.000	220 - 240	700	25	1.265	51
3097931	Nephos 600 LED 25W 840 Hochglanz schwarz	neutralweiß	4.000	220 - 240	700	25	1.340	54
3097932	Nephos 600 LED 25W 830 Hochglanz weiss	warmweiß	3.000	220 - 240	700	25	1.265	51
3097933	Nephos 600 LED 25W 840 Hochglanz weiss	neutralweiß	4.000	220 - 240	700	25	1.340	54
dimmbar DALI								
3097934	Nephos 600 LED 25W 830 DALI Hochglanz schwarz	warmweiß	3.000	220 - 240	700	25	1.265	51
3097935	Nephos 600 LED 25W 840 DALI Hochglanz schwarz	neutralweiß	4.000	220 - 240	700	25	1.340	54
3097936	Nephos 600 LED 25W 830 DALI Hochglanz weiss	warmweiß	3.000	220 - 240	700	25	1.265	51
3097937	Nephos 600 LED 25W 840 DALI Hochglanz weiss	neutralweiß	4.000	220 - 240	700	25	1.340	54

Abmessungen (mm)

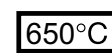
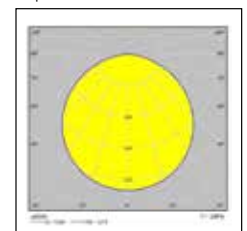


Lichttechnische Daten

Nephos LED 3.000K



Nephos LED 4.000K



Obwohl jede Anstrengung unternommen wurde, um die Genauigkeit der technischen Details in dieser Publikation zu gewährleisten, ändern sich Daten und Leistungen ständig. Die Aktualität der Informationen sollte daher bei Havells Sylvania Germany abgefragt werden.

Deutschland
T. + 49 (0) 9131 793 0
F: + 49 (0) 9131 793 345
info.de@havells-sylvania.com

Schweiz
T. + 41 (0) 44305 31 80
F: + 41 (0) 44305 31 81
info.ch@havells-sylvania.com

Österreich
T. + 49 (0) 9131 793 138
F: + 49 (0) 9131 793 474
info.at@havells-sylvania.com

www.sylvania-licht.com
www.havells-sylvania.com

by **HAVELLS SYLVANIA**